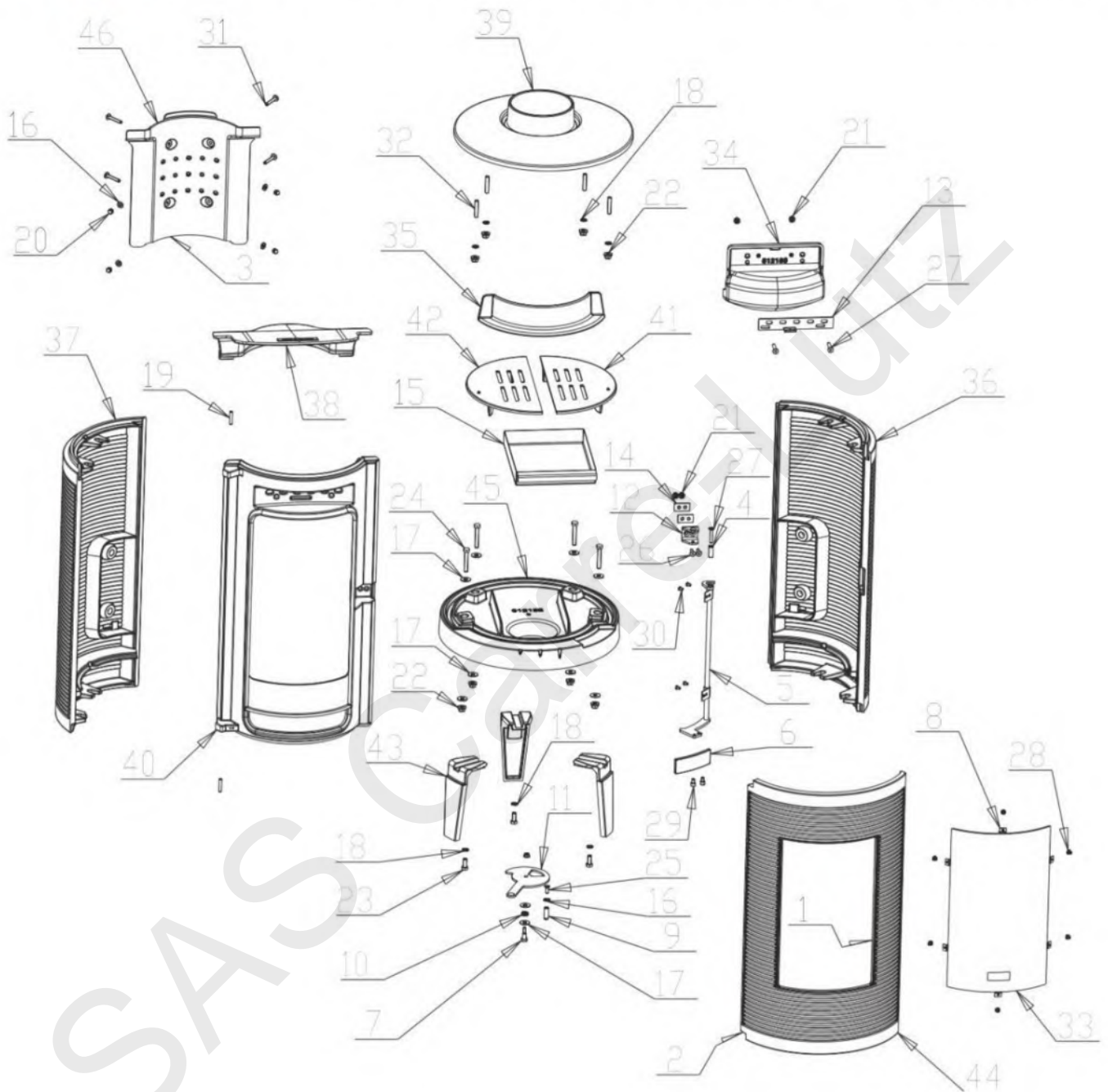


**INVICTA**

**Poêle à bois OKINO**

référence P610544



# Poêle à bois OKINO

référence P610544

REP.	DESIGNATIONS	REFERENCES	QTE
1	JOINT THERMOCORDE Ø5	AI303005	1
2	JOINT THERMOCORDE Ø8	AI303008	1
3	JOINT THERMOCORDE Ø12	AI303012	1
4	ENTRETOISE FERMETURE	AS610235	1
5	TRINGLE DE FERMETURE	AS610236	1
6	POIGNEE	AS610237	1
7	VIS LOQUET COSSU	AS618100	1
8	CLAMS	AS700180	6
9	BOUTON DE REGISTRE	AS750120	1
10	RESSORT REGISTRE PRIMAIRE FLAMEO/PHAROS	AS750125	1
11	TOLE REGISTRE	AT610443	1
12	EQUERRE DE FERMETURE	AT610445	1
13	REGISTRE AIR VITRAGE	AT610446	1
14	CALE REGLAGE	AT610447	2
15	CENDRIER	AT610448	1
16	RONDELLE M6	AV4100060	5
17	RONDELLE L Ø8	AV4110080	10
18	RONDELLE A DENTS M8	AV4151080	7
19	GOUPILLE CANNELEE Ø6x30	AV6306300	2
20	ECROU BORGNE M6	AV7140060	4
21	ECROU A EMBASE M6	AV7220060	5
22	ECROU A EMBASE M8	AV7220080	8
23	VIS TETE HEXAGONALE M8x20	AV8408200	3
24	VIS TETE HEXAGONALE M8x50	AV8408500	4
25	VIS FHC M6x16 TUFLOCK	AV8636169	1
26	VIS FHC M6x20	AV8636200	2
27	VIS FHC M6x35	AV8636350	3
28	VIS M4x6	AV8644067	6
29	VIS CHC M6x10	AV8666100	2
30	VIS BHC M5x8	AV8685080	4
31	VIS TBEHC INOX M6x40	AV8696406	4
32	VIS SANS TETE M8x40	AV8708400	4
33	VITRAGE	AX766105	1
34	GUIDE D'AIR	F612180B	1
35	CHENET	F612182B	1
36	COTE DROIT	F612183B	1
37	COTE GAUCHE	F612184B	1
38	DEFLECTEUR	F612185B	1
39	DESSUS	F612186B	1
40	FACADE	F612187B	1
41	GRILLE DROITE	F612188B	1
42	GRILLE GAUCHE	F612189B	1
43	PIED	F612190B	3
44	PORTE	F612191Bd	1
45	SOCLE	F612192B	1
46	TAQUE	F612193B	1